

Двухспектральная IP-камера IPT-T012-G2/S

ПАСПОРТ ИЗДЕЛИЯ



Двухспектральная IP-камера IPT-T012-G2/S является тепловизионной купольной IP-камерой. Может быть использована на подстанциях, гидроэлектростанциях, мусоросжигательных заводах, производственных цехах и т. д. Тревога при превышении порога температур позволяет предотвратить возможные нарушения.

Основная информация

- Разрешение 160 × 120, 17 мкм, VOx UFPA, тепловая чувствительность NETD ≤ 40 мК (25 °С, F# = 1.1)
- Тревога при превышении порога температур от минус 20 до плюс 150 °С ± 8 °С
- Не является средством обеспечения пожарной безопасности и пожаротушения
- Обеспечивает измерение температуры и передачу данных на монитор
- Технология обработки изображений: линейная, гистограмма, адаптивный режим тепловизионного AGC, DDE, 3D DNR
- Встроенный слот для microSD/SDHC/SDXC: есть, до 256 ГБ
- Встроенный микрофон: нет



Спецификации

| Тепловизор | |
|---|---|
| Матрица | Неохлаждаемый микроболометрический детектор (оксид ванадия) |
| Разрешение | 160 × 120 |
| Шаг пикселя | 17 мкм |
| Спектральный диапазон | От 8 до 14 мкм |
| Тепловая чувствительность NETD | < 40 мк (@ 25 °C, F# = 1.1) |
| Фокусное расстояние | 3.1 мм |
| Мгновенный угол поля зрения | 5.48 мрад |
| Угол обзора | 50 × 37.2° |
| Мин. дистанция фокусировки | 0.2 м |
| Апертура | F1.1 |
| Цифровой зум | 2 ×, 4 × |
| Качество изображения | |
| Окрашивание цели | Есть. Поддержка режимов: White Hot / Black Hot. |
| Оптическая камера | |
| Матрица | 1/2.7" Progressive Scan CMOS |
| Разрешение | 2688 × 1520 |
| Чувствительность | Цвет: 0.0176 лк @(F2.25, AGC вкл); ч/б: 0.0035 лк @(F2.25, AGC вкл) |
| Скорость электронного затвора | От 1 до 1/100000 с |
| Фокусное расстояние | 4 мм |
| Угол обзора | 84.0 × 44.8° |
| Апертура | F2.3 |
| WDR | 120 дБ |
| Подсветка | |
| Дальность ИК-подсветки | До 15 м |
| Интенсивность ИК-подсветки и регулировка угла | Автоматическая регулировка |
| Звуковая и визуальная сигнализация | |
| Дальность подсветки белым светом | До 30 м |
| Визуальная сигнализация | Есть. Подсветка белым светом, настраиваемая частота вспышки |
| Звуковая сигнализация | Есть, для двух типов звуковой сигнализации (VCA и тревога при превышении порога температур) 2 типа предустановленных голосовых оповещений (по одному для каждого) 6 типов импортируемых настраиваемых голосовых оповещений (6 вариантов, общих для 2 типов) |
| Интеллектуальные функции | |
| VCA | 4 типа правил VCA (пересечение линии, вторжение, вход / выход из области), всего до 8 правил VCA |
| Измерение температуры | 3 типа правил измерения температуры, всего 21 правило (10 точек, 10 областей и 1 линия) |
| Диапазон температур | От -20 до +150 °C |
| Точность измерения температуры | ± 8 °C |
| Видео и аудио | |
| Основной поток | Тепловизионный модуль: 25 к/с (1280 × 720, 704 × 576, 640 × 480, 352 × 288, 320 × 240) Оптический модуль: 50 Гц: 25 к/с (2688 × 1520, 1920 × 1080, 1280 × 720) 60 Гц: 30 к/с (2688 × 1520, 1920 × 1080, 1280 × 720) |

| Видео и аудио | |
|---|---|
| Дополнительный поток | Тепловизионный модуль: 25 к/с (704 × 576, 352 × 288, 320 × 240) Оптический модуль: 50 Гц: 25 к/с (704 × 576, 352 × 288) 60 Гц: 30 к/с (704 × 480, 352 × 240) |
| Видеосжатие | Основной поток: H.265/H.264 Дополнительный поток: H.265/H.264/MJPEG |
| Аудиосжатие | G.722.1/G.711ulaw/G.711alaw/MP2L2/G.726/PCM |
| Сеть | |
| Протоколы | IPv4/IPv6, HTTP, HTTPS, 802.1x, QoS, FTP, SMTP, UPnP, SNMP, DNS, DDNS, NTP, RTSP, RTCP, RTP, TCP, UDP, IGMP, ICMP, DHCP, PPPoE |
| Сетевое хранение | Локальное хранение: microSD/SDHC/SDXC-карта (до 256 ГБ); NAS (NFS, SMB/CIFS), автоматическая детекция сетевого статуса (ANR) |
| API | Поддержка ISAPI, HIKVISION SDK и сторонней платформы управления |
| Одновременный просмотр в режиме реального времени | До 20 каналов |
| Уровни пользователя / хоста | До 32 пользователей, 3 уровня: администратор, оператор и пользователь |
| Безопасность | Аутентификация пользователя (ID и PW), аутентификация хоста (MAC-адрес), шифрование HTTPS, IEEE 802.1x(EAP-MD5, EAP-TLS), контроль доступа, фильтрация IP-адресов |
| Клиент | iVMS-4200, Hik-Connect |
| Веб-интерфейс | Просмотр в режиме реального времени (плагин поддерживается): Internet Explorer 11 Просмотр в режиме реального времени (плагин не требуется): Chrome 57.0+, Firefox 52.0 + локальные сервисы: Chrome 57.0+, Firefox 52.0+ |
| Интерфейс | |
| Тревожный вход | 1, тревожный вход (DC от 0 до 5 В) |
| Тревожный выход | 1, тревожный выход (настраиваемые действия по тревоге) |
| Действия по тревоге | Запись на SD-карту / релейный выход / смарт-снимок / загрузка на FTP / отправка Email |
| Аудиовход | 1, вход микрофона 3.5 мм / линейный вход Линейный вход: от 2 до 2.4 В [p-r]; выходное сопротивление: 1 кОм ± 10 % |
| Аудиовыход | Линейный уровень; сопротивление 600 Ом |
| Сетевые интерфейсы | 1, RJ45 auto 10/100 М Ethernet 1, RS-485 (полудуплекс) |
| Основное | |
| Язык веб-клиента | 32 языка Английский, русский, эстонский, болгарский, венгерский, греческий, немецкий, итальянский, чешский, словацкий, французский, польский, голландский, португальский, испанский, румынский, датский, шведский, норвежский, финский, хорватский, словенский, сербский, турецкий, корейский, китайский (традиционный), тайский, вьетнамский, японский, латышский, литовский, бразильский португальский |
| Питание | DC 12 В ± 25 %, коаксиальный разъем питания Ø 5.5 мм, PoE (802.3 af, класс 3) |
| Потребляемая мощность | DC 12 В ± 25 %: 0.5 А, макс. 6 Вт PoE (802.3 af, класс 3): от 42.5 до 57 В, от 0.14 до 0.22 А, макс. 6.5 Вт |
| Рабочая температура / влажность | Температура: от -40 до +65 °С, влажность: 95 % и меньше |
| Уровень защиты | Стандарт IP66; грозозащита 6000 В, защита от импульсных и переходных перенапряжений |
| Размеры | 138.3 × 138.3 × 123.1 мм (5.45 × 5.45 × 4.85") |
| Масса | 940 г |

Таблица предельных расстояний обнаружения, распознавания и идентификации (DRI)

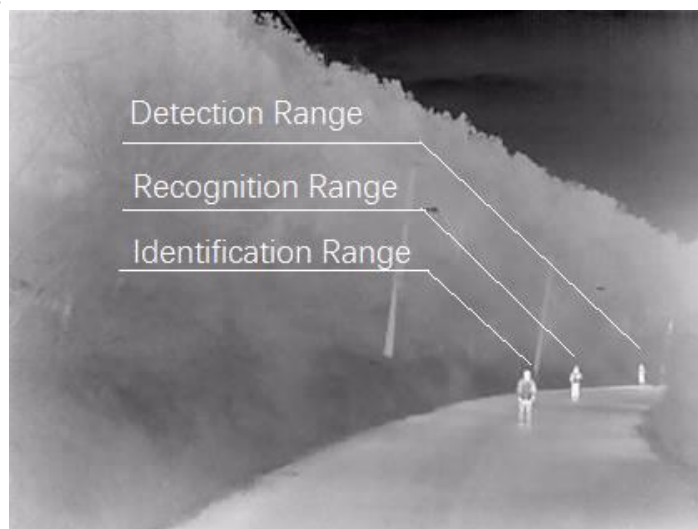
* Значения указаны только для справки. Рабочие характеристики могут изменяться в зависимости от среды наблюдения.

* *Оптимальное расстояние обнаружения, распознавания и идентификации рассчитывается в соответствии с критерием Джонсона.*

Дальность обнаружения: для того, чтобы отличить объект от фона, необходимо, чтобы объект занимал не менее 1.5 пикселя.

Дальность распознавания: для определения типа объекта (животное, человек, автомобиль и т.д.), объект должен занимать не менее 6 пикселей.

Дальность идентификации: для идентификации объекта и его детального описания, объект должен занимать не менее 12 пикселей.



| Дальность обнаружения (ТС: 1.4 × 4.0 м) | Дальность обнаружения (чел.: 1.8 × 0.5 м) | Дальность распознавания (ТС: 1.4 × 4.0 м) | Дальность распознавания (чел.: 1.8 × 0.5 м) | Дальность идентификации (ТС: 1.4 × 4.0 м) | Дальность идентификации (чел.: 1.8 × 0.5 м) |
|--|--|--|--|--|--|
| 280 м | 91 м | 70 м | 23 м | 35 м | 11 м |

Таблица предельных расстояний интеллектуальных функций

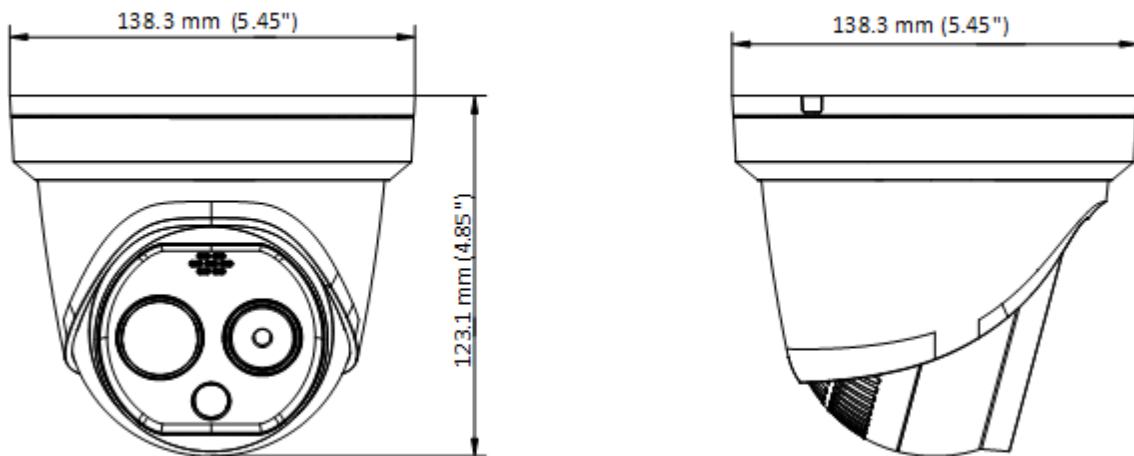
* Значения указаны только для справки. Рабочие характеристики могут изменяться в зависимости от среды наблюдения.

| Дальность действия VCA (ТС: 1.4 × 4.0 м) | Дальность действия VCA (чел.: 1.8 × 0.5 м) | Измерение температуры (объект: 2 × 2 м) | Измерение температуры (объект: 1 × 1 м) |
|---|---|--|--|
| 43 м | 15 м | 66 м | 33 м |

Доступные модели

ИРТ-T012-G2/S

Размеры (ед. изм.: мм (дюймы))



Аксессуары

Опционально



DS-1273ZJ-140
Кронштейн
для установки
на стену



DS-1273ZJ-140
черный



DS-1280ZJ-DM21
Монтажная коробка



DS-1273ZJ-140B
Кронштейн
для установки
на стену



DS-1271ZJ-140
Подвесной
кронштейн



DS-1275ZJ-SUS
Кронштейн
для установки
на столб (стойку)



DS-1276ZJ-SUS
Кронштейн
для установки
на угол

УВЕДОМЛЕНИЕ О СООТВЕТСТВИИ: тепловизионные продукты могут подлежать экспортному контролю в различных странах или регионах, включая, помимо прочего, США, Европейский Союз, Соединенное Королевство и / или другие страны, которые участвуют в Вассенаарских договоренностях. Проконсультируйтесь с профессиональным экспертом по законодательству или соблюдению нормативных требований или в местных органах власти относительно любых необходимых требований к экспортной лицензии, если намереваетесь отправлять, экспортировать, реэкспортировать серию тепловизионных продуктов в разные страны.

Правила эксплуатации

1. Устройство должно эксплуатироваться в условиях, обеспечивающих возможность работы системы охлаждения. Во избежание перегрева и выхода прибора из строя не допускается размещение рядом с источниками теплового излучения, использование в замкнутых пространствах (ящик, глухой шкаф и т.п.).
Рабочий диапазон температур: от минус 40 до плюс 65 °С.
2. Все подключения должны осуществляться при отключенном электропитании.
3. Запрещена подача на входы устройства сигналов, не предусмотренных назначением этих входов, это может привести к выходу устройства из строя.
4. Не допускается воздействие на устройство температуры свыше плюс 65 °С, источников электромагнитных излучений, активных химических соединений, электрического тока, а также дыма, пара и других факторов, способствующих порче устройства. Не допускается воздействие прямых солнечных лучей непосредственно на матрицу видеокамеры.
5. Конфигурирование устройства лицом, не имеющим соответствующей компетенции, может привести к некорректной работе, сбоям в работе, а также к выходу устройства из строя.
6. Не допускаются падения и сильная тряска устройства.
7. Рекомендуется использование источника бесперебойного питания, во избежание воздействия скачков напряжения или нештатного отключения устройства.

Для получения информации об установке и включении устройства, пожалуйста, обратитесь к Краткому руководству пользователя соответствующего устройства.